
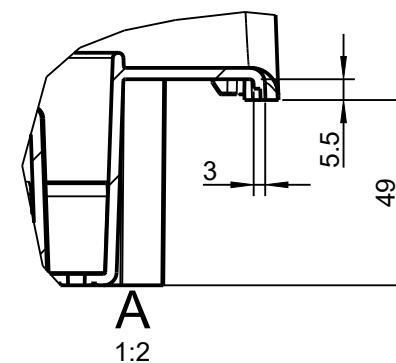
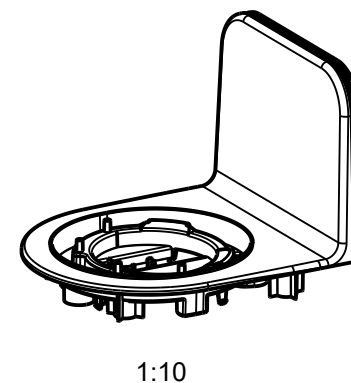
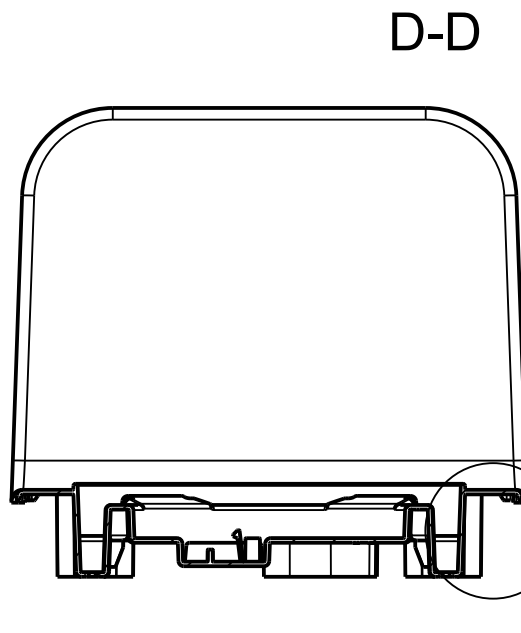
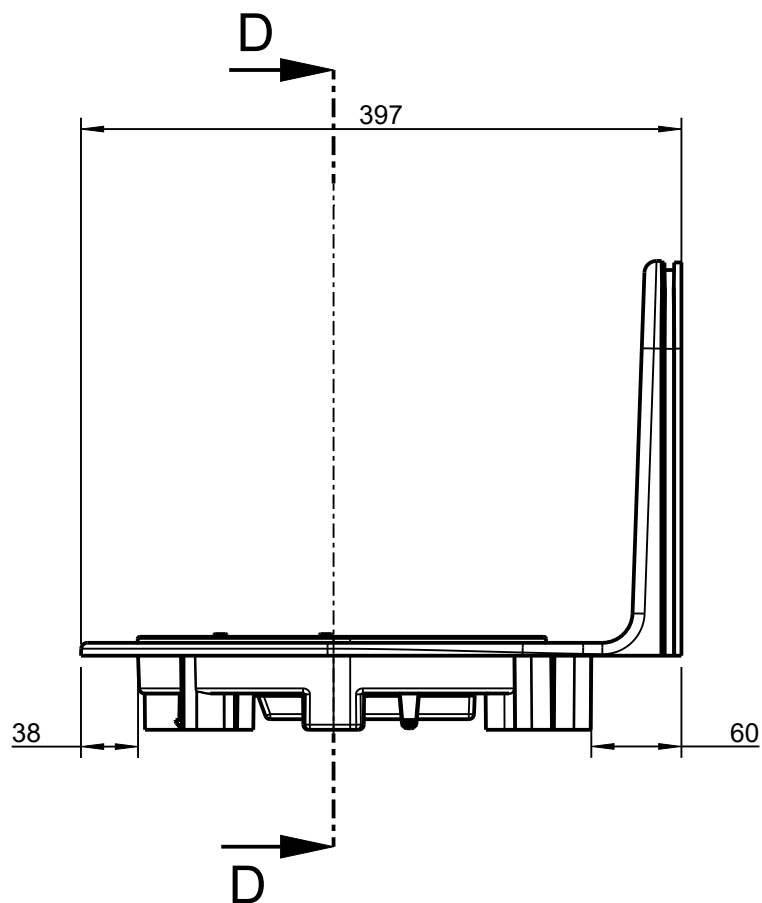
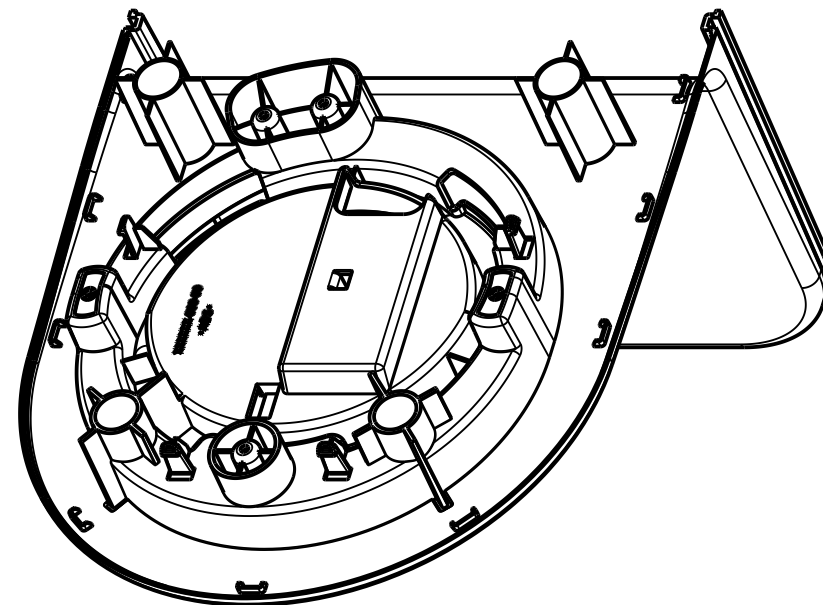
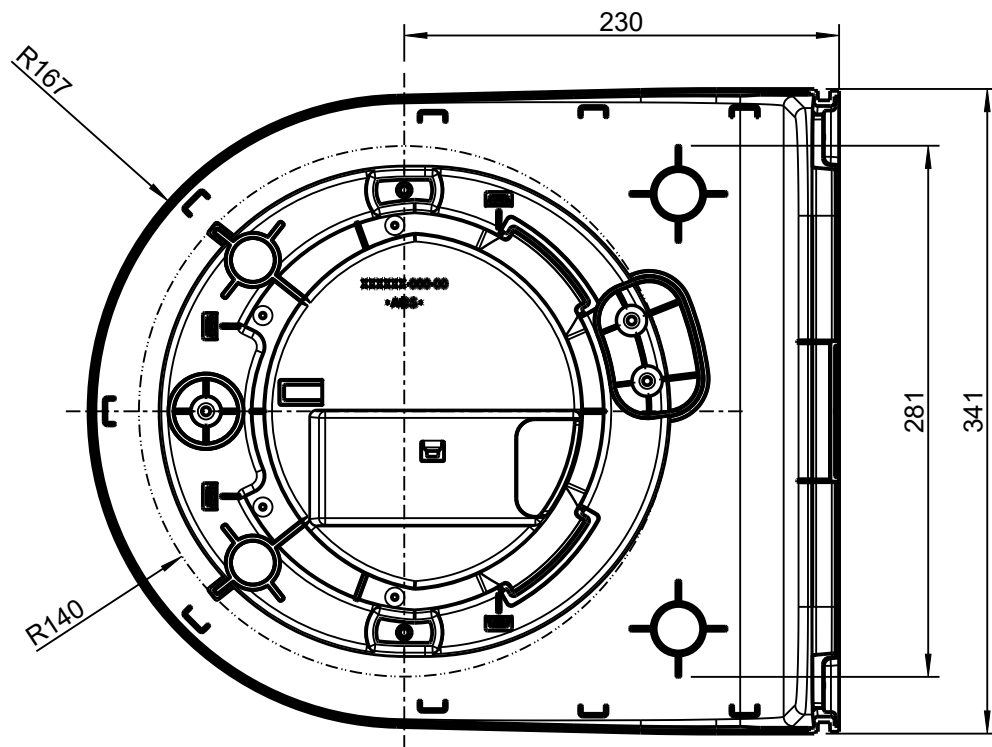


				Allgemeintol. DIN ISO 2768-m-S		Kanten DIN ISO 13715		Mst. 1:8		Gew.:	
				Werkstoff:		Benennung:		L-Adapter		Zeichnungsnummer:	
				Datum		Name				210908-1	
				Projekt Nr:		Artikel Nr.					
Zust.				Änderung		Datum		Nam.		(Urspr.)	
								(Ers.f.)		(Ers.d.)	



				Allgemeintol. DIN ISO 2768-m-S		Kanten DIN ISO 13715		Mst. 1:5		Gew.: [.2] kg	
				Werkstoff: ABS		Benennung: <b>L-Adapter, Blende entfernt zum Einlassen in Duschwanne</b>		Zeichnungsnummer: <b>210908-02</b>		Blatt 1/2	
Datum		Name		Projekt Nr.		Artikel Nr.		Zust.		Änderung	
Bear. 22.11.2021		jufu		-		-		Datum		Nam.	
Gepr. -		-		-		-		(Urspr.)		(Ers.f.)	
								(Ers.d.)		A4	



				Allgemeintol. DIN ISO 2768-m-S		Kanten DIN ISO 13715		Mst. 1:4		Gew.: [.2] kg	
				Datum		Name		Werkstoff: ABS			
				Bear. 22.11.2021		Name jufu		Benennung: <b>L-Adapter, Blende entfernt zum Einlassen in Duschwanne</b>			
				Gepr. -		-					
				Projekt Nr. -				Zeichnungsnummer: <b>210908-03</b>			
				Artikel Nr. -							
Zust.	Änderung	Datum	Nam.	(Urspr.)		(Ers.f.)		(Ers.d.)		Blatt 2/2	
										A4	