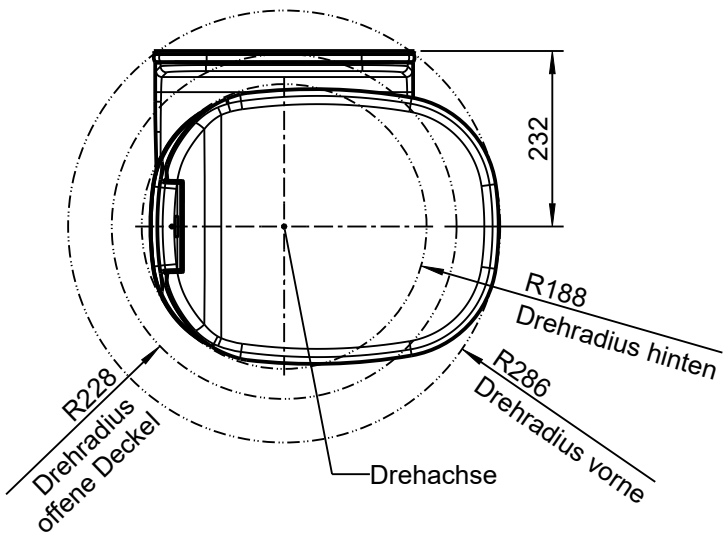



Toilette 90° gedreht



				Allgemeintol. DIN ISO 2768-m-S		Kanten DIN ISO 13715		Mst. 1:10		Gew.:	
				Datum		Name		Werkstoff:			
Bear.		08.09.2021		Name		jufu		Benennung: <b>C1 mit L-Adapter</b>			
Gepr.		-		-		-					
Projekt Nr:				-				Zeichnungsnummer: <b>210908-4</b>			
Artikel Nr.				-							
Zust.	Änderung	Datum	Nam.	(Urspr.)		(Ers.f.):		(Ers.d.):			