

Geen ✕  
onaangename geuren

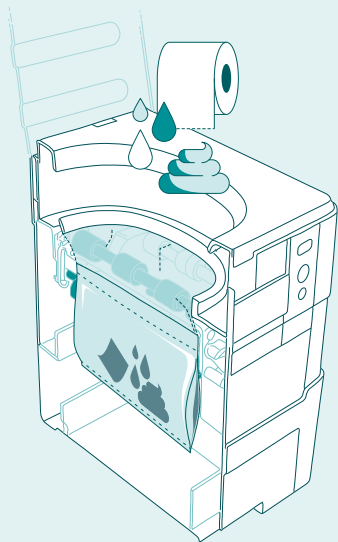
Geen ✕  
onhygiënische lozing

Geen ✕  
vervelend schoonmaakwerk

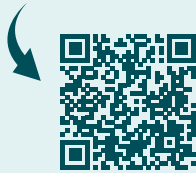
Geen ✕  
compromissen meer op toiletcomfort

## Kunnen gaan wanneer het moet. Veilig. Hygiënisch. Onafhankelijk.

Ontelbare eisen, één unieke oplossing: De nieuwe Clesana X1 sealt afval automatisch en veilig in een speciale barrièrefolie. Zo beschermt hij jou én je omgeving. Waar je reis ook heen gaat: de Clesana X1 is autonoom, hygiënisch en past in elk voertuig.



Zo eenvoudig is het!  
Werking uitgelegd  
in 3 minuten.



[clesana.com](https://clesana.com)

# Veilig. Hygiënisch. Onafhankelijk.

 clesana®



Ontdek Clesana X1.



## Clesana X1

Het Mobiele Seal Toilet.



  
SWISS  
MADE

## De nieuwe Clesana X1.

Superieur mobiel toiletcomfort, zonder grenzen.



### Maximale dichtheid, volledig geurloos

Dankzij barrièrefolie met uniek gepatenteerd sealmechanisme. Wetenschappelijk bewezen!



### Volledig onafhankelijk

Optioneel op accu of netstroom. Eenvoudig te vervoeren, compact opbergen en altijd klaar voor gebruik.



### Eenvoudige afvalverwerking

De geur- en lekvrije zakken kunnen eenvoudig en discreet bij het restafval worden weggegooid.



### Klinisch getest

Ontwikkeld in de zorgsector om de hoogste hygiënorm onder mobiele toiletten te bereiken.



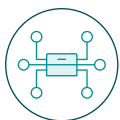
### Geen onderhoud

Altijd winterklaar – schoonmaken niet nodig.



### Milieuvriendelijk en zuinig met grondstoffen

Geen water, geen chemicaliën, geen (sanitaire) toevoegingen nodig.



### Uiterst veelzijdig

Toepasbaar in elk gebruiksgebied. Van kamperen tot bouw, van caravan tot civiele bescherming.



### Swiss Made

Hoogste kwaliteit en precisie uit Zwitserland.

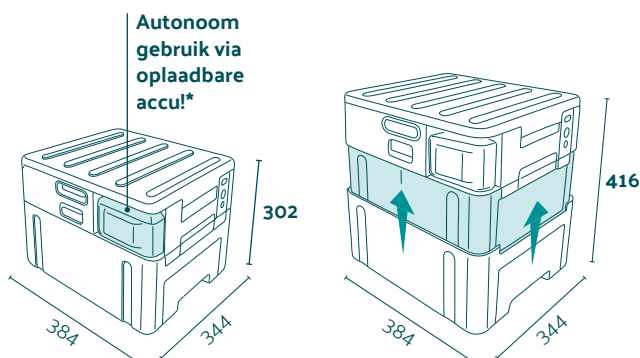
## Minimale verpakkingsgrootte.

Uniek compact.

Dankzij het innovatieve, gepatenteerde telescoopmechanisme is de Clesana X1 een echt ruimtewonder. Hij past in elk voertuig en is dankzij de praktische handgreep eenvoudig mee te nemen.

Met één simpele beweging trek je het toilet uit en is het direct gebruiksklaar voor maximaal mobiel toiletcomfort.

**Afmetingen ingeklapt:** H 302 mm x B 344 mm x L 384 mm  
**Zithoogte uitgeklap:** 407 mm (deksel open)



## Geschikt voor elke toepassing.

De Clesana X1 biedt het hoogste mobiele hygiëniveau in elk toepassingsgebied.

Kamperen & Caravan

Defensie

Transport & Logistiek

Bouw

Civiel & Rampenbestrijding

Maritieme sector

### Technische specificaties

Veelzijdige aansluitmogelijkheden: 12 V, 18 V, 24 V, 110-240 V

Rekenvoorbeeld: één 4 Ah Einhell Power X-Change 18 V-accu kan 40-50 zakken sealen.

\* De Clesana X1 maakt deel uit van het **Einhell Power X-Change** accusysteem.



## Duurzaamheid en hygiëne. Veiligheid zonder compromis.

De Clesana barrièrefolie is speciaal ontwikkeld voor medische toepassingen. Ze biedt betrouwbare bescherming tegen het ontsnappen van geuren en vloeistoffen en maakt een perfect schone, geurvrije afvalverwerking mogelijk.

Als duurzaam alternatief zal binnenkort de TÜV-gecertificeerde biologische barrièrefolie voor de Clesana X1 beschikbaar zijn. Deze bestaat grotendeels uit plantaardige materialen en combineert een hoge barrièrewerking met verantwoord grondstoffengebruik.

## Wetenschappelijk bewezen: Clesana hoog-barrièrefolies bieden de beste bescherming.

Het uitstekende barrière-effect is bevestigd door het Fraunhofer Instituut IVV. Het testrapport toont aan dat de door Clesana gebruikte folie aanzienlijk betere bescherming biedt dan gangbare alternatieven.

Naar het artikel  
Fraunhofer IVV test foliezak van Clesana

