


Geen 
onaangename geuren

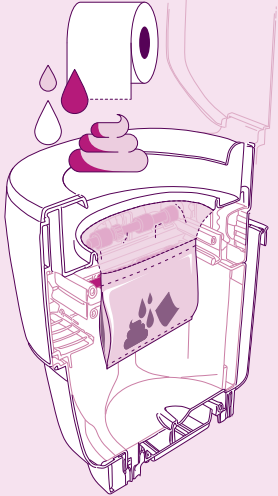
Geen 
onhygiënische lozing

Geen 
vervelend schoonmaakwerk

Geen 
compromissen op toiletcomfort

Hygiëne en comfort, verder dan de camping. Zo werkt het.

Het toilet sealt afval automatisch en veilig in zakken volgens medische hygiënestandaarden en verzamelt deze op een ruimtebesparende manier. De zakken kunnen eenvoudig bij het restafval worden weggegooid. De Clesana C1 heeft geen sanitaire toevoegingen of water nodig en is dankzij de speciale barrièrefolie volledig geurloos en hygiënisch. Dit wordt mogelijk gemaakt door een thermisch sealproces en een gepatenteerd sealmechanisme.



Zo eenvoudig is het!
Werking uitgelegd
in 3 minuten.



Veilig. Hygiënisch. Comfortabel.



clesana.com

clesana®



Clesana C1

Het Seal Toilet.



SWISS
MADE

De Clesana C1.

Bewezen veiligheid, maximaal comfort.



Maximale dichtheid, volledig geurloos

Dankzij hoog-barrièrefolie met een uniek gepatenteerd sealmechanisme. Wetenschappelijk bewezen!



Onafhankelijk en flexibel

Volledige vrijheid van loosplaatsen en campingvoorzieningen. Eenvoudige en discrete afvalverwerking via het restafval.



Maximaal gebruiksgemak

Comfortabele zitting, perfecte hoogte en moeiteloze, intuïtieve bediening.



Klinisch getest

Ontwikkeld in de zorgsector om de hoogste hygiënorm onder mobiele toiletten te bereiken.



Geen onderhoud

Altijd winterklaar – schoonmaken niet nodig.



Milieuvriendelijk en zuinig met grondstoffen

Geen water, geen chemicaliën, geen (sanitaire) toevoegingen nodig.



Zeer veelzijdig

Geschikt voor het weggoien van vochtige doekjes, vrouwelijke hygiëneproducten, etensresten, enz.

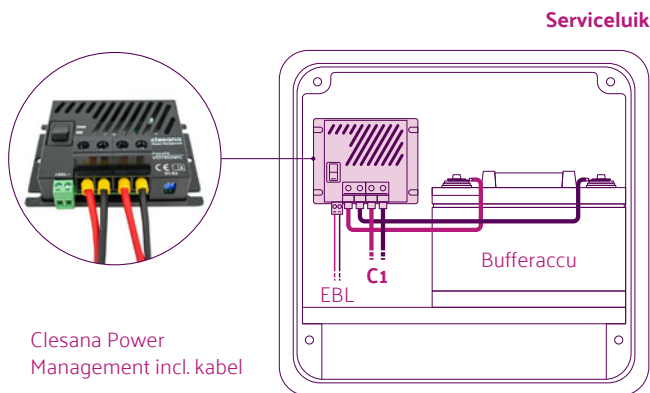


Swiss Made

Hoogste kwaliteit en precisie uit Zwitserland.

Eenvoudige ombouw.

De Clesana C1 is qua indeling compatibel met de meest gangbare cassettetoiletten en kan eenvoudig worden ingebouwd op basis van deze systemen. Voor complexere elektrische installaties biedt het Clesana Power Management een eenvoudige oplossing.



Clesana Power Management incl. kabel

Meer autonomie.

Het Clesana Power Management-systeem maakt de installatie van de Clesana C1 eenvoudig, en je camper aanzienlijk autonomer. In combinatie met een kleine bufferaccu levert de slimme module precies wanneer nodig stroom – en laadt de bufferaccu automatisch weer op. Zelfs als de voedingsaccu uitvalt, blijft je toilet betrouwbaar werken. Zo kun je dus zonder stroom nog tientallen keren doorspoelen!

Technische specificaties

Nominale spanning	12 V
Max. stroomverbruik (korte termijn)	22 A
Stroomverbruik in stand-by	0,28 W
Energieverbruik sealproces	0,55 Wh
Energieverbruik scheidingsproces	1,7 Wh

Efficiënt energiegebruik: tot 100 zakken kunnen worden geseald met de 10 Ah-capaciteit van een LiFePO₄-accu.



Duurzaamheid en hygiënische. Veiligheid zonder compromis.

De Clesana barrièrefolie is speciaal ontwikkeld voor medische toepassingen. Ze biedt betrouwbare bescherming tegen het ontsnappen van geuren en vloeistoffen en maakt een perfect schone, geurvrije afvalverwerking mogelijk. Geen water. Geen chemicaliën.

De TÜV-gecertificeerde organische barrièrefolie bestaat grotendeels uit plantaardige materialen en combineert een hoge barrièrewerking met verantwoord grondstoffengebruik.

Wetenschappelijk bewezen: Clesana-barrièrefolies bieden de beste bescherming.

Het uitstekende barrière-effect is bevestigd door het Fraunhofer Instituut IVV. Het testrapport toont aan dat de door Clesana gebruikte folie aanzienlijk betere bescherming biedt dan gangbare alternatieven.

Naar het artikel
Fraunhofer IVV test foliezak
van Clesana

