

Fini les **×**  
vidanges insalubres

Finies les **×**  
odeurs désagréables

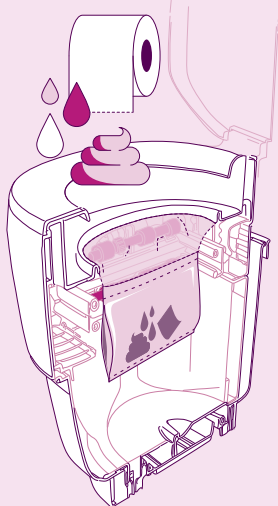
Fini les **×**  
nettoyages fastidieux

Plus aucun **×**  
compromis en matière de confort des toilettes

## Le confort sanitaire au-delà des limites du camping.

Comment ça marche.

Les toilettes scellent automatiquement les déchets dans des sacs conformes aux normes médicales, faciles à jeter avec les déchets résiduels. Le Clesana C1 fonctionne sans additifs ni eau et reste totalement étanche aux odeurs grâce à son film haute barrière, un procédé thermique spécial et un mécanisme de soudage breveté.



**C'est aussi simple que ça !**  
Comment ça fonctionne,  
expliqué en trois minutes.



[clesana.com](https://clesana.com)

Sûre. Hygiénique. Confortable.

 clesana®



**Clesana C1**

La Toilette à Soudage.



SWISS  
MADE

## La Clesana C1.

Une sécurité éprouvée,  
un confort maximal.



### Étanchéité maximale et totalement inodore

Grâce au film haute barrière et au mécanisme de soudage unique et breveté. Scientifiquement prouvé !



### Confort maximal

Une assise confortable, une hauteur optimale et une utilisation intuitive.



### Peu d'entretien

Pas d'hivernage ni de nettoyage nécessaire



### Polyvalent

Élimination des lingettes humides, des serviettes hygiéniques, des restes de nourriture, etc.



### Autonome et flexible

Complètement indépendant des stations de vidange et de l'infrastructure des emplacements. Élimination facile et discrète dans les déchets résiduels



### Testé cliniquement

Développé à l'origine pour des applications médicales. Pour le plus haut niveau d'hygiène des toilettes mobiles.



### Respectueux de l'environnement et des ressources

Pas d'eau, pas de produits chimiques, pas d'additifs (sanitaires) nécessaires.

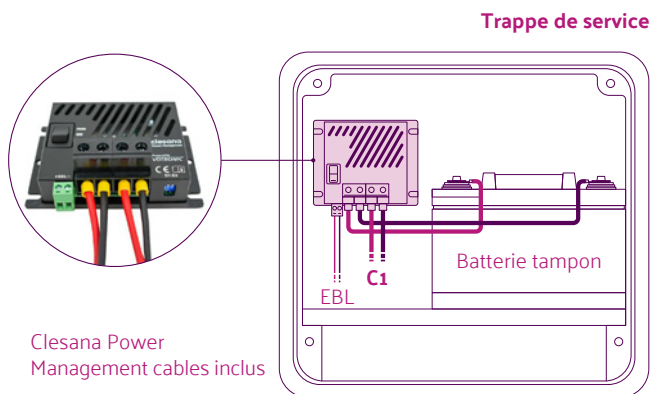


### Fabriqué en Suisse

La plus haute qualité et la plus grande précision de Suisse

## Facile à installer en seconde monte.

L'empreinte au sol du Clesana C1 est compatible avec les toilettes à cassette les plus courantes et peut être installée ultérieurement sur la base de ces systèmes de toilettes. Pour les installations électriques complexes, le Power-Management de Clesana offre une solution simple.



Clesana Power Management cables inclus

## Plus d'autonomie.

Avec le power-management de Clesana en option, l'installation du Clesana C1 est encore plus simple et votre camping-car est nettement plus autonome. Les câbles déjà installés dans le véhicule peuvent être réutilisés et l'installation électrique coûteuse n'est plus nécessaire.

En combinaison avec une petite batterie d'appoint, le module supplémentaire intelligent fournit du courant exactement au moment où il est nécessaire - et charge automatiquement la batterie d'appoint. Même en cas de panne de la batterie auxiliaire, les toilettes restent fiables et fonctionnelles.

### Information techniques

Tension nominale	12 V
Courant max absorbé (qqes secondes)	22 A
Consommation en veille	0,28 W
Consommation d'énergie du soudage	0,55 Wh
Consommation d'énergie du processus de séparation	1,7 Wh

**Efficacité énergétique à l'usage :** la capacité de 10 Ah d'une batterie LiFePo4 permet de souder jusqu'à 100 sachets



## Durabilité et sécurité hygiénique sans compromis.

Le film Clesana haute barrière bio, fabriqué à partir de matériaux durables, a été spécialement conçu pour répondre aux exigences médicales. Il protège de manière fiable contre les fuites d'odeurs et de liquides. Pour une élimination propre, sans odeurs et respectueuse de l'environnement. Sans eau. Sans produits chimiques.

Le film haute barrière bio certifié par le TÜV Rheinland se compose principalement de matières premières végétales et allie la meilleure performance de barrière à une utilisation responsable des ressources.

## Validé scientifiquement : les films haute barrière Clesana offrent la meilleure protection.

L'excellent effet barrière a été confirmé par l'institut Fraunhofer IVV. Le rapport d'essai le prouve : Le film utilisé par Clesana offre une bien meilleure protection que les alternatives disponibles sur le marché

### Vers l'article

L'IVV Fraunhofer teste les sacs de Clesana

