

Montage instructies

Clesana C1

Versie 4
2024-12-18

Download

Montageanleitung (DE)

Installation manual (EN)

Instructions d'installation (FR)

Istruzioni di montaggio (IT)

Instrucciones de montaje (ES)

Montage instructies (NL)



Clesana AG

Werdenstrasse 72

CH-9472 Grabs

E-mail: info@clesana.com



Inhoud

1. Inleiding	6
1.1. Bij deze handleiding	6
1.2. Symbolen	6
2. Veiligheid	7
2.1. Bedoeld gebruik	7
2.2. Kwalificatie	7
2.3. Technische staat, wijzigingen en reserveonderdelen	7
2.4. Restriscio's	7
2.4.1 Elektrische schok	7
2.4.2 Brandgevaar	8
2.4.3 Schade aan onderdelen door kortsluiting	8
2.4.4 Bewegende onderdelen	8
2.4.5 Waterschade	8
2.4.6 Gezondheidsrisico's door verontreinigd water	8
3. Leveringsomvang	9
4. Gereedschap en installatiemateriaal	9
5. Overzicht	10
5.1. Afmetingen Clesana C1 met L-adapter	10
5.2. Afmetingen Clesana C1 met ronde sokkel	12
6. Voorbereiding	14
6.1. Eerste stap	14
6.2. Inbouwlocatie selecteren	14
6.3. Aanwezige toilet demonteren	15
6.4. L-adapter of ronde sokkel voorbereiden	15
7. Elektrische installatie	17
7.1. Overzicht Variante 1 - Elektrische installatie via opbouwaccu	17
7.2. Elektrische installatie via opbouwaccu uitvoeren	19
7.3. Overzicht Variante 2 - Elektrische installatie via hulpaccu	20
7.4. Elektrische installatie via hulpaccu uitvoeren	21



8. Montage van de L-adapter.....	22
8.1. L-adapter op de vloer vastschroeven.....	22
8.2. L-adapter aan de wand schroeven.....	23
8.3. Afsluitende werkzaamheden.....	24
9. Montage van de ronde sokkel.....	24
9.1. Ronde sokkel voorbereiden.....	24
9.2. Ronde sokkel monteren.....	25
10. Montage van het bedieningspaneel.....	26
10.1. Inbouwmontage.....	26
10.2. Opbouwmontage.....	27
11. Aansluiting en functiecontrole.....	29
11.1. Clesana C1 aansluiten.....	29
11.2. Functie controleren.....	29
12. Technische gegevens.....	30



1. Inleiding






1.1. Bij deze handleiding

Deze montage instructies zijn bedoeld voor vakpersoneel dat de montage van de Clesana C1 mag uitvoeren.

- ▶ Document voor de montage en inbedrijfstelling zorgvuldig lezen.
- ▶ Alle veiligheidsaanwijzingen en waarschuwingen in acht nemen.

Deze handleiding wordt voortdurend verbeterd, dus het kan voorkomen dat het document dat bij de Clesana C1 wordt geleverd, niet overeenkomt met de huidige versie. We raden u aan om op onze website <https://clesana.com/haendlerbereich> te controleren of er een nieuwere versie van deze handleiding is.

1.2. Symbolen

Symbool	Betekenis
	Belangrijke informatie, bijv. voor een beter begrip of voor het vereenvoudigen van werkprocessen
	Handelingen die u moet uitvoeren
1., 2.	Meerdere handelingen die u in de opgegeven volgorde moet uitvoeren
	Resultaatindicatie van een handeling of meerdere handelingen
	Belangrijke details in grafieken
	Bewegingsprocessen in grafieken



2. Veiligheid

Dit hoofdstuk bevat belangrijke informatie over de veiligheid van het apparaat. Lees de veiligheidsaanwijzingen voor de montage en de inbedrijfstelling grondig door.

2.1. Bedoeld gebruik

Het waterloze toilet Clesana C1 dient voor het verpakken van uitwerpselen en persoonlijke hygiëneartikelen. De Clesana C1 is uitsluitend bedoeld voor gebruik in mobiele recreatievoertuigen in niet-openbare ruimtes. Elk ander gebruik is niet toegestaan.

2.2. Kwalificatie

Ongekwalificeerd personeel herkent geen risico's en stelt zichzelf en anderen bloot aan gevaren. De Clesana C1 mag alleen door opgeleide en daarvoor geautoriseerde vakkrachten gemonteerd en in bedrijf genomen worden.

De installateur is ervoor verantwoordelijk dat de Clesana C1 volgens de specificaties van de fabrikant en de geldende voorschriften wordt geïnstalleerd.

- ▶ Lokaal geldende voorschriften voor veilig en gevarenbewust werken aanhouden.
- ▶ Werkzaamheden aan elektrische systemen uitsluitend door een elektricien laten uitvoeren.
- ▶ Bij onduidelijkheden contact opnemen met de dealer.

2.3. Technische staat, wijzigingen en reserveonderdelen

Als defecte of foutieve onderdelen worden gemonteerd, zijn de veiligheid en de werking van het toilet aangetast.

- ▶ Voor de montage de onberispelijke toestand van de afzonderlijke onderdelen garanderen.
- ▶ Geen extra componenten inbouwen.
- ▶ Toilet en de onderdelen ervan niet wijzigen.
- ▶ Alleen door Clesana goedgekeurde of originele onderdelen en materialen gebruiken.

2.4. Restriscio's

2.4.1 Elektrische schok

Werkzaamheden aan onder spanning staande delen van het toilet of het voertuig kunnen tot de dood door een elektrische schok leiden. Zolang het basiscomponent geopend is, kunnen spanningsgeleidende componenten blootliggen.

- ▶ Vóór werkzaamheden aan elektrische systemen de volgende maatregelen volgens de elektrotechnische regels nemen:
 - Spanningsvoorziening loskoppelen.
 - Spanningsloosheid controleren.
 - Aarden en kortsluiten.
- ▶ Defecte isolatie aan elektrische leidingen onmiddellijk repareren.



2.4.2 Brandgevaar

Kabels met een te kleine diameter en losse of defecte klem- en schroefverbindingen kunnen tot een kabelbrand leiden. Omgekeerde polariteit en verkeerd gelegde kabels kunnen brand veroorzaken. Materieel en persoonlijk letsel zijn het gevolg.

- ▶ Kabeldiameter overeenkomstig de kabellengte kiezen.
 - tot 8 m: 10 mm²
 - vanaf 8 m: 16 mm²
- ▶ Voor het inschakelen van de spanningsvoorziening klem- en schroefverbindingen op correcte montage controleren.
- ▶ Kabel niet vastklemmen of overmatig buigen.

2.4.3 Schade aan onderdelen door kortsluiting

Door omgekeerde polariteit van de stroomkabels kunnen elektrische componenten beschadigd raken. Kortsluiting kan brand veroorzaken.

- ▶ Controleer voor het inschakelen van de spanningsvoorziening de juiste polariteit van de stroomkabels.

2.4.4 Bewegende onderdelen

De Clesana C1 beschikt over een draaimechanisme voor een optimale positionering. Als de ruimte rond het toilet wordt versperd door voorwerpen, kunnen er bij het draaien van het toilet kneuzingen aan de vingers ontstaan.

- ▶ Houd de omgeving van het toilet vrij van voorwerpen.

2.4.5 Waterschade

Als er een toilet met waterspoeling wordt gedemonteerd, moet de waterleiding vakkundig worden afgesloten. Een gebrekkige afdichting van de waterleiding kan leiden tot waterschade in het voertuig.

Onjuiste installatie van de L-adapter kan leiden tot waterschade in het voertuig.

- ▶ Voor werkzaamheden aan waterleidingen het systeem drukloos maken.
- ▶ De afgesloten waterleidingen op dichtheid controleren.
- ▶ Correcte afdichting van de L-adapter garanderen.

2.4.6 Gezondheidsrisico's door verontreinigd water

Stilstaand water bevordert de vorming van bacteriën, die in het watercircuit van het voertuig komen en deze kunnen verontreinigen.

- ▶ De waterleiding zo dicht mogelijk, in het gunstigste geval direct aan de leidingaanzet, bijv. aan een verdeler- of een T-stuk afsluiten.
- ▶ Garanderen dat er geen stilstaand water in de afgesloten waterleiding blijft staan.



3. Leveringsomvang

Aantal	Onderdeel
1	Basiscomponent Clesana C1 (incl. deksel, folie-cassette, lade, rotatieschijf)
1	L-adapter of ronde sokkel
1	Bedieningspaneel met kabel
2	Krimpcontact, Anderson SB50 50 Amp Contact 5952
1	Stekkerbehuizing 2-polig, Anderson SB50 stekkerbehuizing 992G1
1	Gebruikershandleiding Clesana C1
1	Sticker met bedieningsaanwijzingen
1	Montage instructies Clesana C1

Barrière folievoering niet meegeleverd.



► Folievoering noodzakelijk voor de functiecontrole na de installatie.

4. Gereedschap en installatiemateriaal

Aantal	Gereedschap
1	Schroevendraaier Torx TX20
1	Houtboor \varnothing 4,5 mm
1	Bij opbouwmontage van het bedieningspaneel: Houtboor \varnothing 16 mm
1	Multimeter
1	Persgereedschap voor kabelschoenen en connectoren

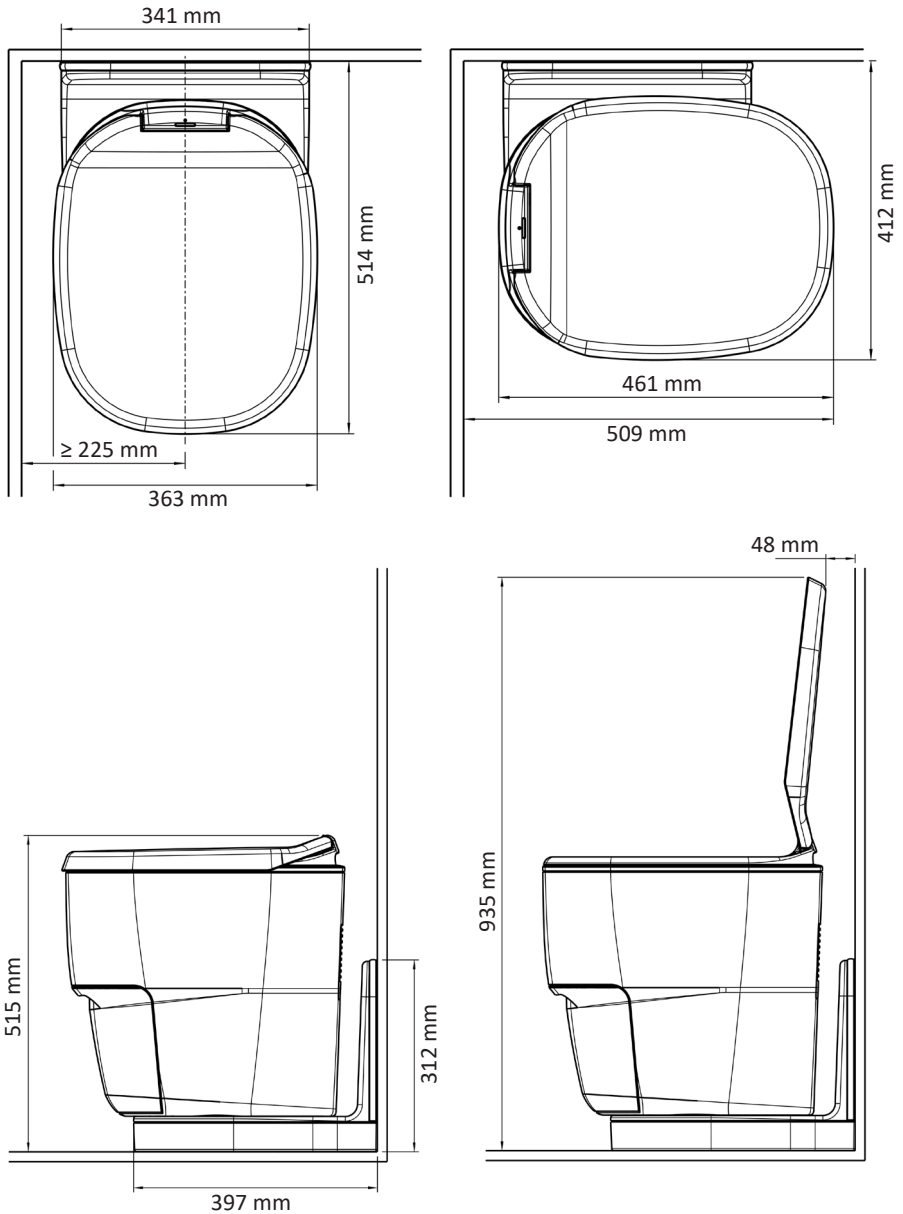
Aantal	Installatiemateriaal
1	< 8 m plaatsingslengte: 10 mm ² stroomkabel rood/zwart > 8 m plaatsingslengte: 16 mm ² stroomkabel rood/zwart
—	Krimpslang
—	Ringkabelschoen
—	Kabelbinder
5	Houtschroef halfronde kop/schotelkop \varnothing 4,5 mm Lengte volgens montagesituatie
4	Bij opbouwmontage van het bedieningspaneel: Houtschroef halfronde kop/schotelkop \varnothing 4,5 mm Lengte volgens montagesituatie
3	Houtschroef \varnothing 4,5 mm Lengte volgens montagesituatie (voor installatie L-adapter)



5. Overzicht

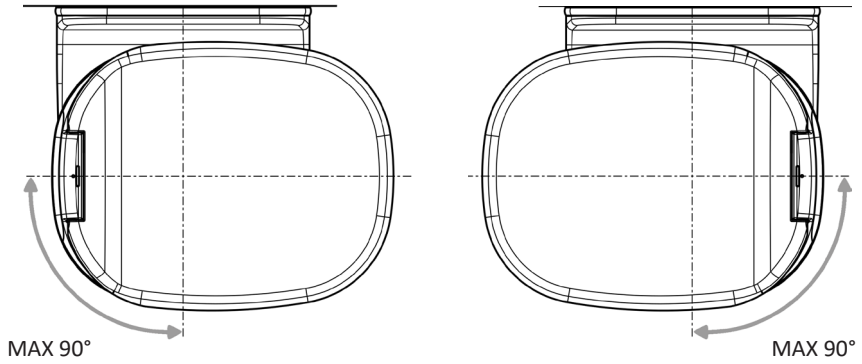
5.1. Afmetingen Clesana C1 met L-adapter

Hoofdmaten

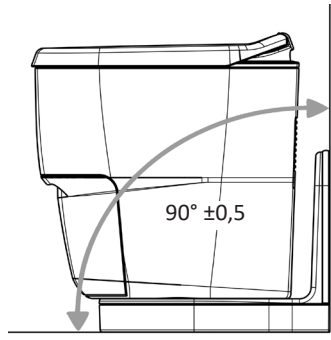




Draaiing van het toilet



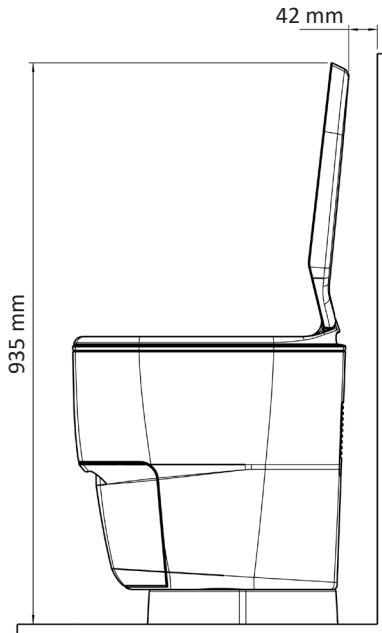
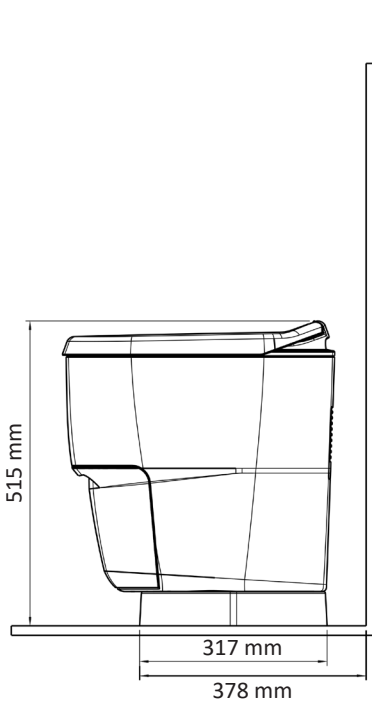
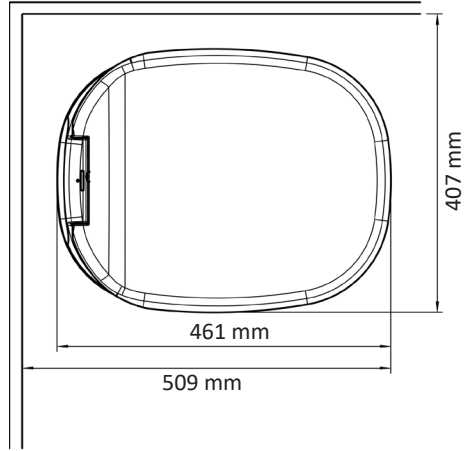
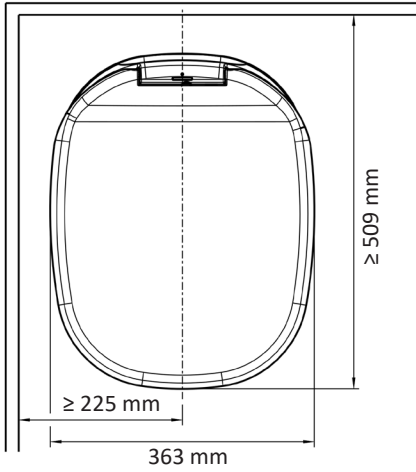
Hoek: Vloer - Wand





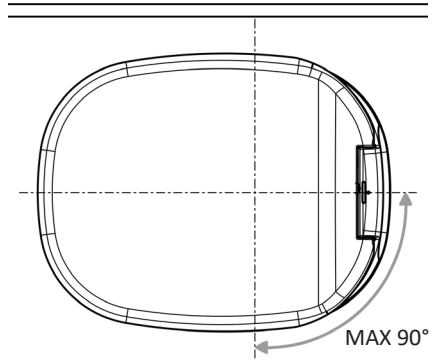
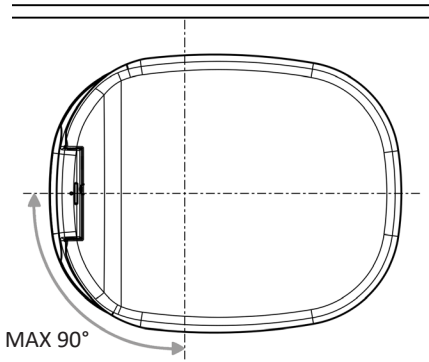
5.2. Afmetingen Clesana C1 met ronde sokkel

Hoofdmaten





Draaiing van het toilet





6. Voorbereiding

6.1. Eerste stap

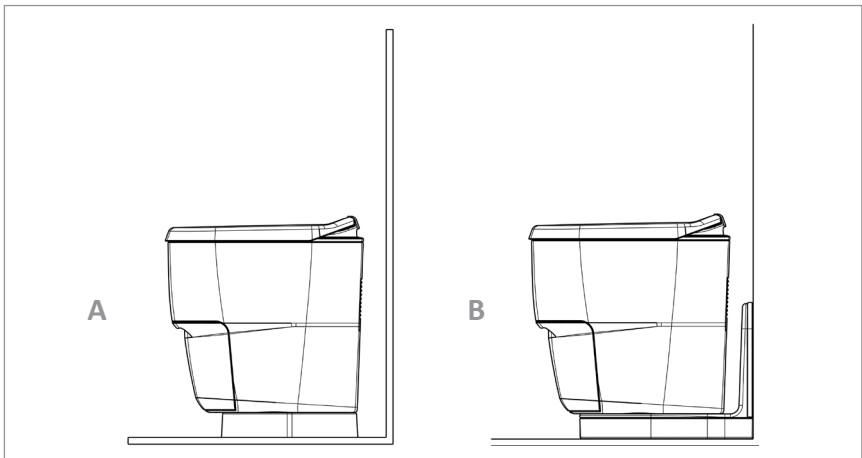
- ▶ Leveringsomvang controleren.
- ▶ Gereedschappen en verbruiksmaterialen klaarleggen.

6.2. Inbouwlocatie selecteren

De Clesana C1 kan zowel met de meegeleverde ronde sokkel als met de L-adapter worden gemonteerd. Met de L-adapter worden bestaande openingen in de wand afgedekt, bijv. door een eerder geïnstalleerd toilet. Met de ronde sokkel wordt het toilet vrij in de ruimte gepositioneerd.



De retrofitmatrix op clesana.com/infobereich bevat meer informatie over de installatie en montage van de Clesana C1 bij het ombouwen van een bestaand toilet.



Afb. 1: Inbouwlocatie selecteren

A Montage met ronde sokkel

B Montage met L-adapter

- ▶ Aan de hand van de afmetingen van de Clesana C1 de volgende punten op de inbouwplaats controleren:
 - Het toiletdeksel kan in de gebruikspositie volledig worden geopend zonder onder het gewicht naar beneden te vallen.
 - Het toilet kan in de gebruikspositie worden gedraaid.
 - Het toilet kan in de opbergpositie worden gedraaid.



6.3. Aanwezige toilet demonteren

1. Indien nodig het aanwezige toilet demonteren.



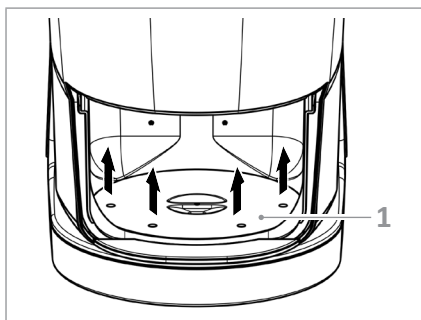
Bij de afsluiting van een waterleiding kan een T-stuk door een rechte slangverbinder worden vervangen. Voor een verdeelstuk kan een daarvoor bestemde stop worden gebruikt.

2. De waterleiding zo dicht mogelijk bij de leidingaanzet afsluiten.
3. Garanderen dat er geen stilstaand water in de afgesloten waterleiding blijft staan.
4. Afgesloten waterleidingen op lekkages controleren.

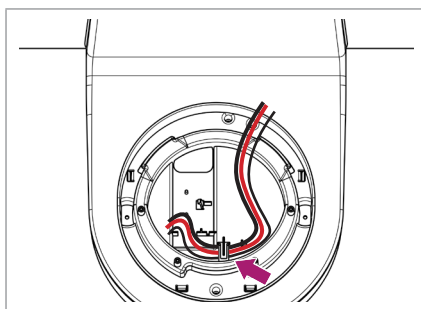
6.4. L-adapter of ronde sokkel voorbereiden

Aant.	Gereedschap en verbruiksartikelen
1	Schroevendraaier Torx TX20

1. Dekseleenheid verwijderen, foliecassette en lade verwijderen.
2. 4 x schroef met schroevendraaier Torx TX20 losdraaien en rotatieschijf (1) verwijderen.

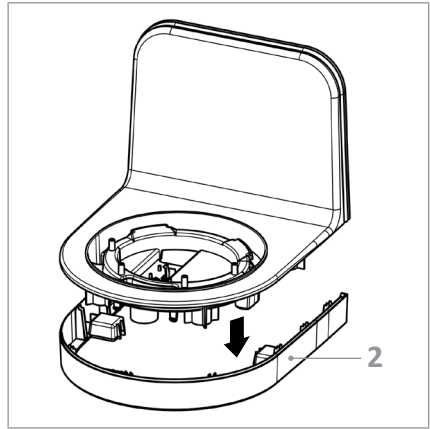


3. Blootgelegde kabels uit de kabelgeleiders van de L-adapter of de ronde sokkel losmaken.
4. Schuif het basiscomponent ca. 1 cm naar achteren en til dit van de L-adapter of ronde sokkel.





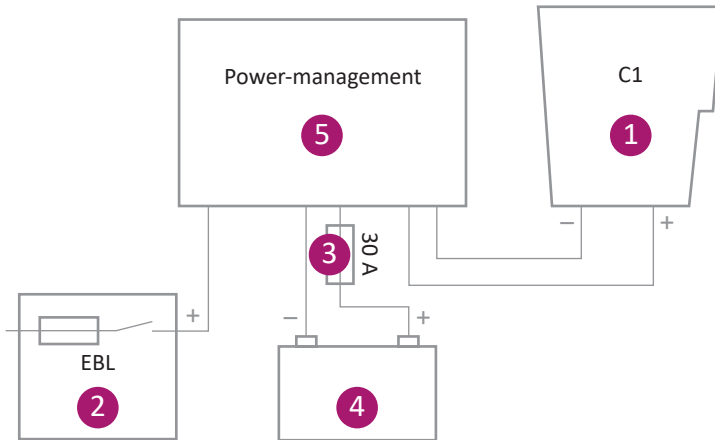
5. Als het toilet in een douchebak wordt ingebouwd, de plaat (2) van de L-adapter verwijderen.





7. Elektrische installatie

7.1. Overzicht Variante 1 - Elektrische installatie via opbouwaccu

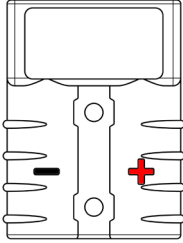


Afb. 2.1: Aansluitschema Clesana C1 via opbouwaccu

Aant.	Beschrijving	Functie
1	Clesana C1	Verbruiker
2	Elektrisch blok (EBL)	<ul style="list-style-type: none">Centrale eenheid voor stroomverdeling in het boordnetStuurt het relais aan.
3	Zekering 30 A	Onderbreekt het circuit bij overbelasting of kortsluiting
4	Opbouwaccu	Stroomvoorziening woonruimte
5	Clesana Power-management	Schakelt het toilet uit als het boordnet via het elektrische blok wordt uitgeschakeld.



Specificaties

Specificatie	Waarde
Bedrijfsspanning	11,8–15 V (de stroomvoorziening moet 22 A bij nominale spanning garanderen)
Aansluiting	2-polige stekkerbehuizing
Positie van de elektrische leidingen in de stekkerbehuizing	
2-polige aansluitstekker aan het toilet	Anderson SB50 stekkerbehuizing 992G1
Krimpcontact	Anderson SB50 50 Amp Contact 5952
Kabeldiameter	Tot 8 m: 10 mm ² Vanaf 8 m: 16 mm ²
Relais	12VDC, >30A met schroefcontacten Clesana power management zonder kabel Art.-nr. EU-10050010



7.2. Elektrische installatie via opbouwaccu uitvoeren

Aant.	Gereedschap en verbruiksartikelen
1	Multimeter
1	Persgereedschap voor kabelschoenen en connectoren
—	Krimpslang
—	Kabelbinder
—	< 8 m plaatsingslengte: 10 mm ² stroomkabel rood/zwart > 8 m plaatsingslengte: 16 mm ² stroomkabel rood/zwart
—	Ringkabelschoen
1	Clesana Power-Management



De bestaande kabel voor de waterspoeling van het cassettoilet is niet automatisch een via de EBL geschakelde permanente pluskabel.

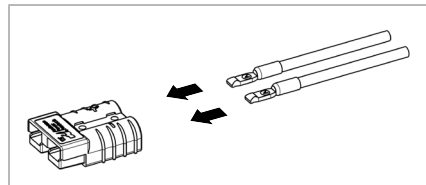
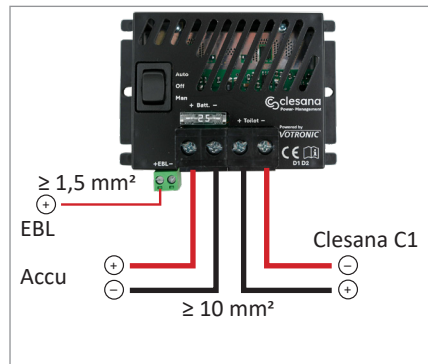
1. Via de EBL geschakelde 12 V voedingsspanning (continue plus) voor de relaisbesturing opsporen.
2. Stroomkabel van de opbouwaccu naar Clesana C1 leggen.
3. De 30-A-zekering zo dicht mogelijk achter de opbouwaccu monteren en ervoor zorgen dat latere toegang tot de zekerung gewaarborgd is.
4. De uiteinden van de stroomkabels voor de aansluiting op de opbouwaccu met ringkabelschoenen krimpen.
5. Relais in de buurt van de Clesana C1 positioneren en garanderen dat latere toegang tot het relais gewaarborgd is.
6. Relais met de stroomkabels ($\geq 10 \text{ mm}^2$) en de besturingskabels ($\geq 1,5 \text{ mm}^2$) verbinden, zoals in de afbeelding wordt weergegeven. Clesana Power-Management

Aanwijzing: De besturingskabels hebben een continue spanning van 12V nodig van het EBL.



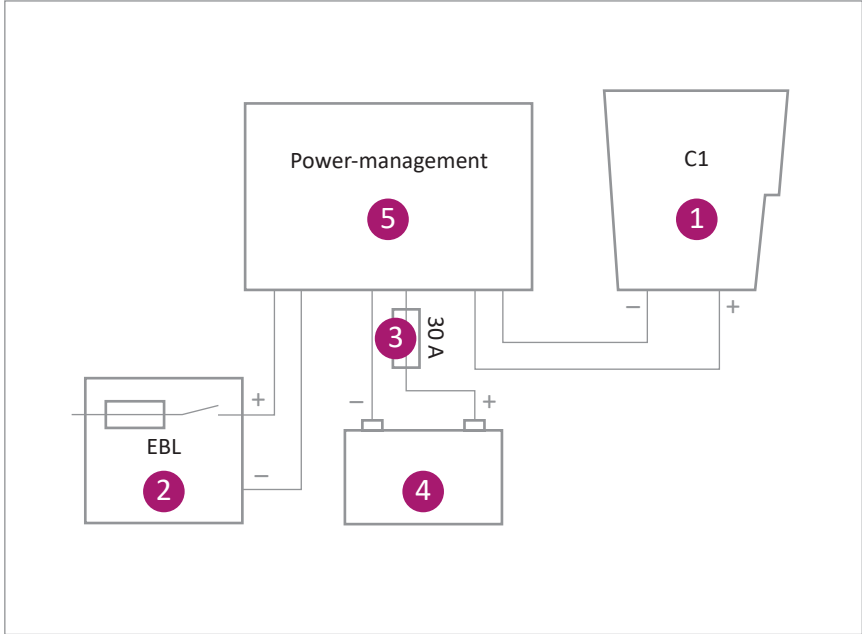
Details over de elektrische installatie van het relais kunt u vinden in de montage instructies voor het Clesana Power-Management.

7. Uiteinden van de stroomkabels naar de Clesana C1 met krimpcontacten Anderson SB50 krimpen en in de stekkerbehuizing Anderson SB50 steken.





7.3. Overzicht Variante 2 - Elektrische installatie via hulpaccu



Afb 2.2 Aansluitschema Clesana C1 via hulpaccu

Aant.	Beschrijving	Functie
1	Clesana C1	Verbruiker
2	Elektrisch blok (EBL)	<ul style="list-style-type: none">Centrale eenheid voor stroomverdeling in het boordnetStuurt het relais aan.
3	Zekering 30 A	Onderbreekt het circuit bij overbelasting of kortsluiting
4	Hulpaccu	Voeding alleen voor de Clesana C1
5	Clesana Power-management	<ul style="list-style-type: none">Schakelt het toilet in/uit als het boordnet via het elektrische blok wordt uitgeschakeld. (Relaisfunctie).Laadt de hulpaccu op via het elektrische blok als deze is ingeschakeld.



Specificaties

Specificatie	Waarde
Bedrijfsspanning	11,8–15 V (de stroomvoorziening moet 22 A bij nominale spanning garanderen)
Clesana power management incl. kabel	Art.-nr. EU-10050030 Incl. voormonteerde, gekrompen & gemonteerde kabelsets voor de aansluiting van de hulpaccu en Clesana C1 aan het power-management
Hulpaccu	Nominale accuspanning 12 V Ingangsspanningsbereik 10,5...14,8 V Stroomverbruik in stand-by 3 mA max. stroomopname 2,2 A Geadviseerde hulpaccu's • Votic Sportivo LI-02 3AH LTM9

7.4. Elektrische installatie via hulpaccu uitvoeren

Aant.	Gereedschap en verbruiksartikelen
1	Multimeter
1	Clesana power management incl. kabel
1	Hulpaccu



De bestaande kabel voor de waterspoeling van het cassettoilet is niet automatisch een via de EBL geschakelde permanente pluskabel.

1. Via de EBL geschakelde 12 V voedingsspanning (continue plus) voor de relaisbesturing opsporen.
2. DIP-schakelaar volgens type-combinatie van opbouw- en hulpaccu instellen.
3. Sluit de accukabel aan op het power-management en de accu
4. Toiletkabel op het power-management aansluiten en de stekker met de contraststekker van de Clesana C1 verbinden.
5. Het groene EBL-schroefblok eruit trekken en de in stap 1 gevonden via de EBL geschakelde permanente plus-kabel aansluiten
6. Het groene EBL-schroefblok insteken.
7. Schakelaar op het power-management op de positie "Auto" zetten.

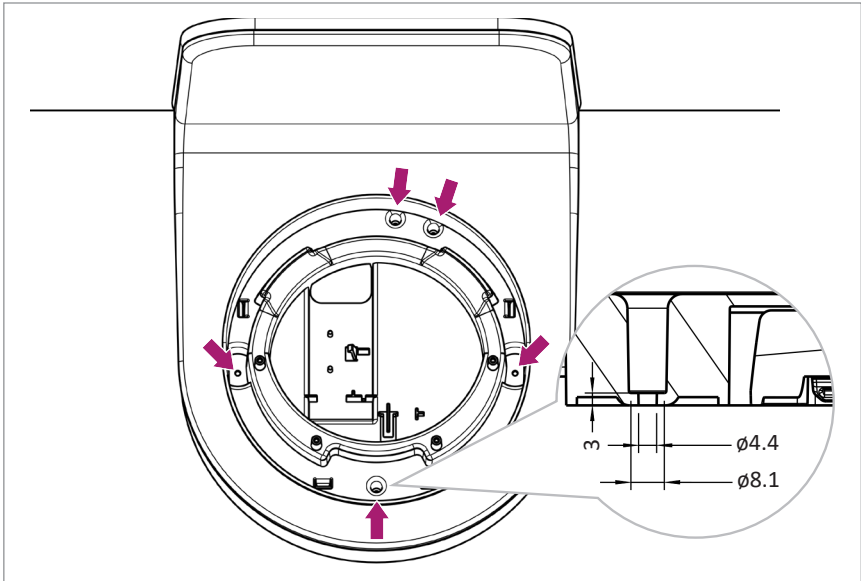


Details over de elektrische installatie van het relais kunt u vinden in de montage instructies voor het Clesana Power-Management.



8. Montage van de L-adapter

8.1. L-adapter op de vloer vastschroeven



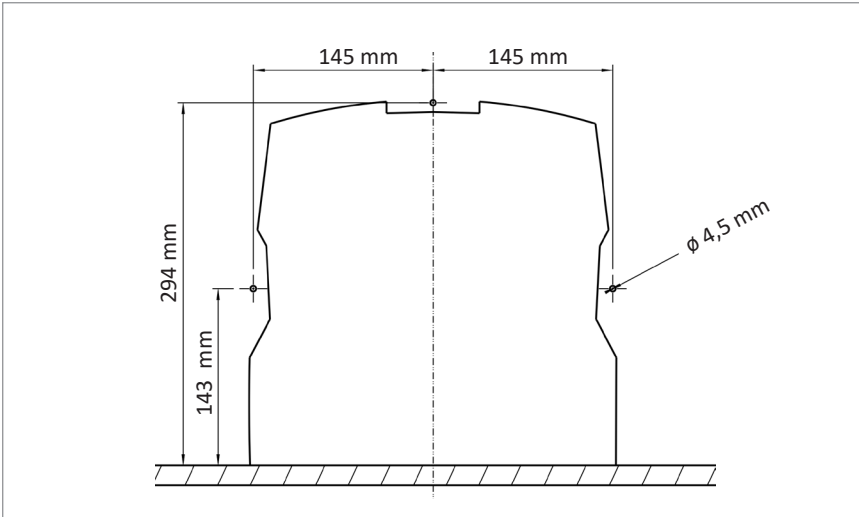
Afb. 2: Montagegaten voor schroefverbindingen op de vloer

Aant.	Gereedschap en verbruiksartikelen
1	Schroevendraaier
5	Houtschroef halfronde kop/schotelkop \varnothing 4,5 mm Lengte volgens montagesituatie

1. L-adapter aan de wand uitlijnen.
2. L-adapter met 5 schroeven handvast op de vloer monteren.



8.2. L-adapter aan de wand schroeven



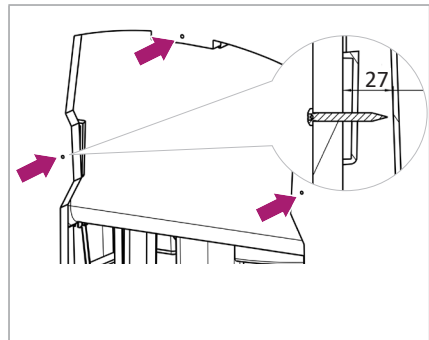
Afb. 3: Boorgaten voor schroefverbinding met de wand



Als er eerder een Thetford toilet C263-S of C223-S is geïnstalleerd, kunt u dezelfde gaten gebruiken voor bevestiging in de wand.

Aant.	Gereedschap en verbruiksartikelen
1	Houtboor \varnothing 4,5 mm
1	Schroevendraaier
3	Houtschroef \varnothing 4,5 mm Lengte volgens montagesituatie

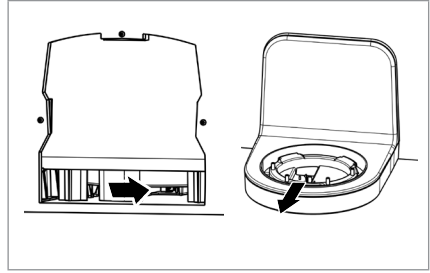
1. 3 gaten volgens het sjabloon in de wand boren.
2. Kies de lengte van de houtschroef overeenkomstig de wanddikte + 25 mm.
3. De L-adapter voor de boorgaten positioneren.
4. 3 houtschroeven van achteren door de wand in de flens van het achterstuk van de L-adapter schroeven.
5. Correcte afdichting van de afdichtlip van de L-adapter met de wand controleren.



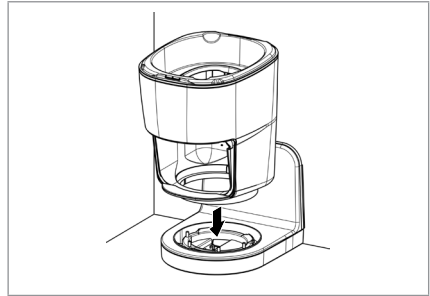


8.3. Afsluitende werkzaamheden

1. De stroomkabel en besturingskabel voor het bedieningspaneel van achteren in de L-adapter trekken.



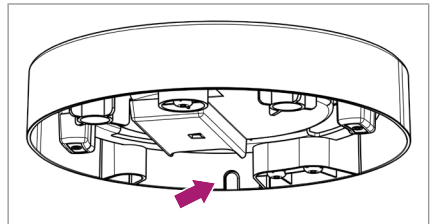
2. Basiscomponent op de L-adapter plaatsen.



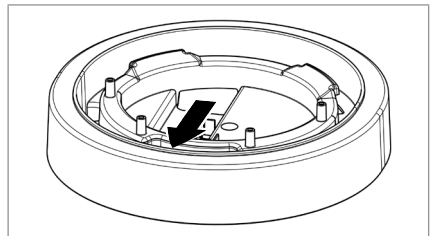
9. Montage van de ronde sokkel

9.1. Ronde sokkel voorbereiden

1. Afdekking op de gewenste breekplaats eruit breken.

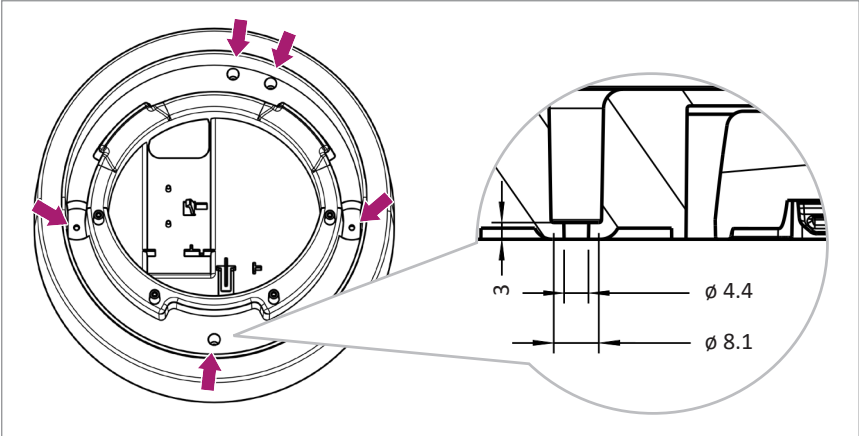


2. Uiteinden van de stroomkabel en de besturingskabel voor het bedieningspaneel door de opening in de ronde sokkel trekken.





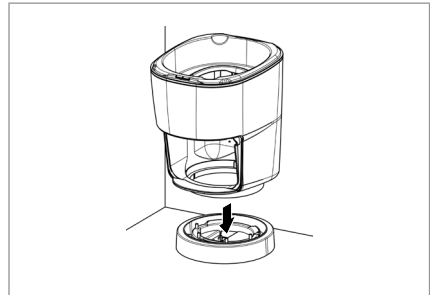
9.2. Ronde sokkel monteren



Afb. 4: Montagegaten voor schroefverbindingen op de vloer

Aant.	Gereedschap en verbruiksartikelen
1	Schroevendraaier
5	Houtschroef halfronde kop/schotelkop $\varnothing 4,5$ mm Lengte volgens montagesituatie

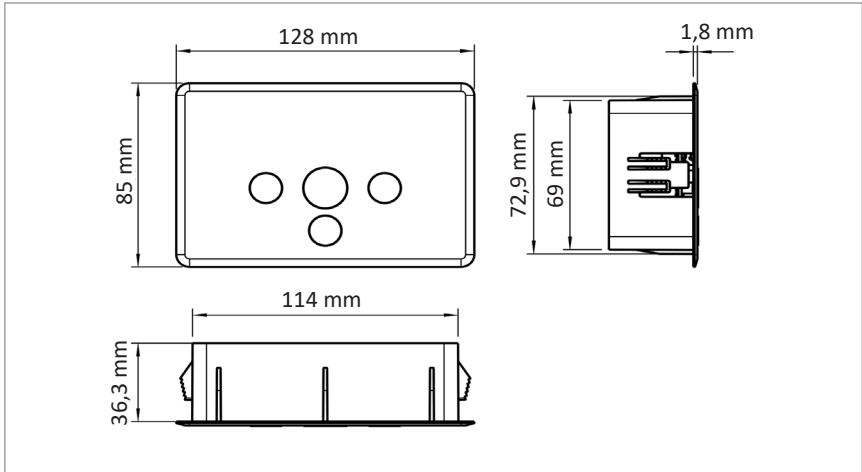
1. Ronde sokkel op de vloer plaatsen.
2. Ronde sokkel met 5 schroeven handvast monteren.
3. Basiscomponent op de ronde sokkel plaatsen.





10. Montage van het bedieningspaneel

10.1. Inbouwmontage

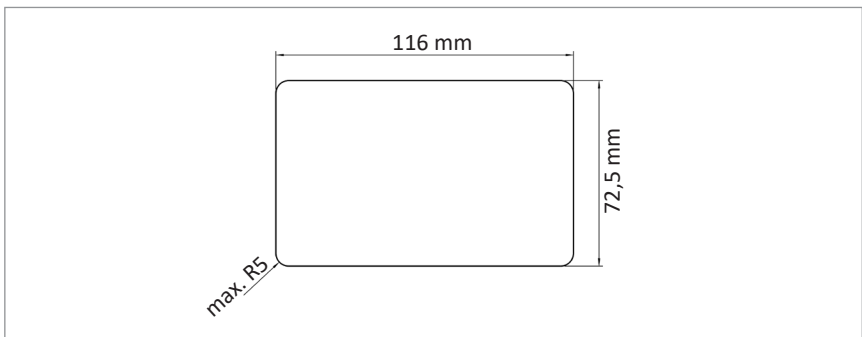


Afb. 5: Afmetingen van het bedieningspaneel



Als er eerder een Thetford-toilet was geïnstalleerd, kunt u dezelfde opening in de wand gebruiken om het bedieningspaneel te installeren.

1. Kies de geschikte montageplaats voor het bedieningspaneel, zorg daarbij voor de volgende punten:
 - Het display is goed leesbaar.
 - Het bedieningspaneel is eenvoudig te bedienen.
 - De wanddikte op de inbouwplaats bedraagt 10–16 mm.
 - De afstand bedieningspaneel–L-adapter is kleiner dan de lengte van de aansluitkabel (gebruikslengte ca. 1,77 m).



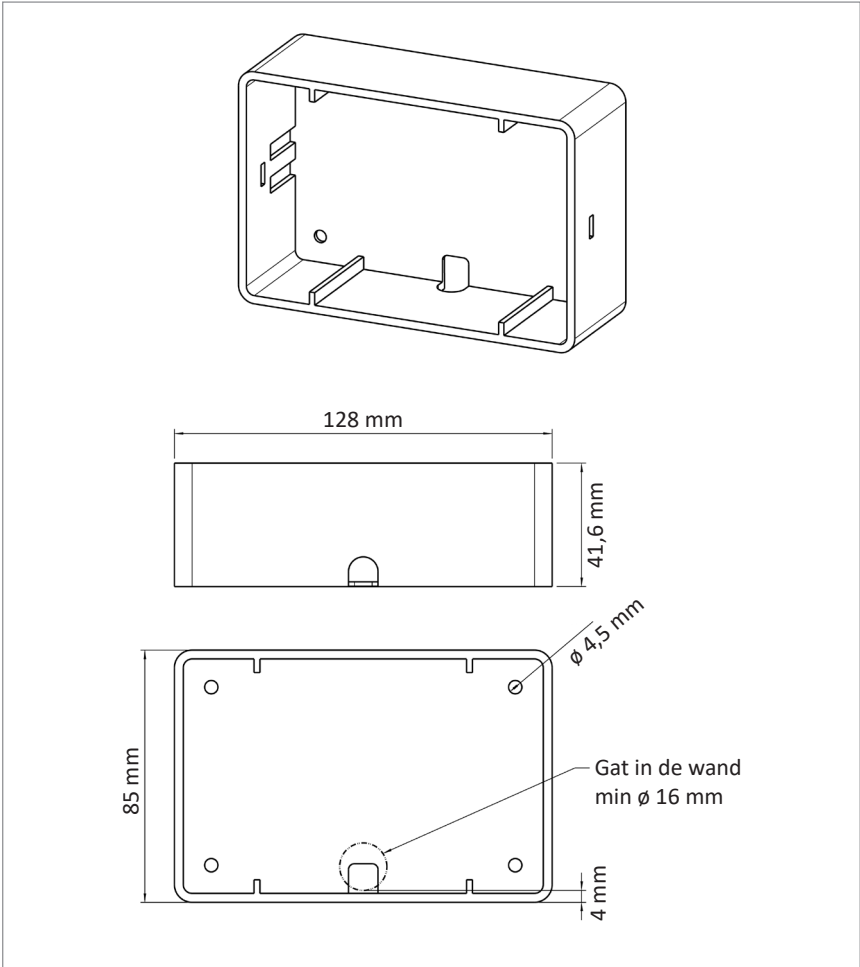
Afb. 6: Vereiste afmetingen van de wandopening

2. Wandopening overeenkomstig de afmetingen in figuur 7 maken.



3. Kabeleinde van de L-adapter of ronde sokkel tot aan het bedieningspaneel aanbrengen.
4. Kabel op het bedieningspaneel aansluiten.
5. Bedieningspaneel in de wandopening drukken, tot deze volledig vastklikt en goed afsluit.

10.2. Opbouwmontage



Afb. 7: Afmetingen van de opbouwbehuizing



Wij bieden de opbouwbehuizing niet als component aan. Indien nodig kunt u de behuizing zelf maken. Het constructiebestand (CAD en ontwerptekening) kunt u vinden in de dealersectie <https://clesana.com/haendlerbereich>.



Het 3D-bestand voldoet niet aan de vereisten van beschermingsklasse IPX4.

Aant.	Gereedschap en verbruiksartikelen
1	Houtboor \varnothing 16 mm
1	Schroevendraaier
4	Houtschroef halfronde kop/schotelkop \varnothing 4,5 mm Lengte volgens montagesituatie

1. Kies de geschikte montageplaats voor de opbouwbehuizing, zorg daarbij voor de volgende punten:
 - Het display is goed leesbaar.
 - Het bedieningspaneel is eenvoudig te bedienen.
 - De afstand bedieningspaneel–L-adapter is kleiner dan de lengte van de aansluitkabel (gebruikslengte ca. 1,77 m).
2. Gat (\varnothing 16 mm) voor kabeldoorvoer, overeenkomstig de maten in afbeelding 8 boren.
3. Kabeleinde van de L-adapter of ronde sokkel tot aan het bedieningspaneel aanbrengen.
4. Opbouwbehuizing met 4 schroeven monteren.
5. Kabel op het bedieningspaneel aansluiten.
6. Bedieningspaneel op de behuizing drukken, tot deze volledig vastklikt en vlak afsluit.

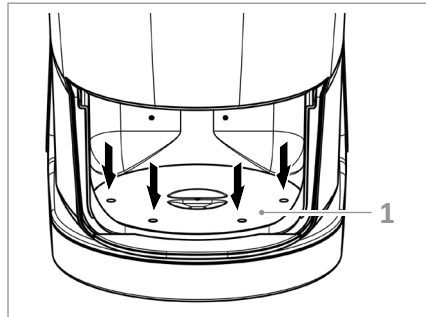
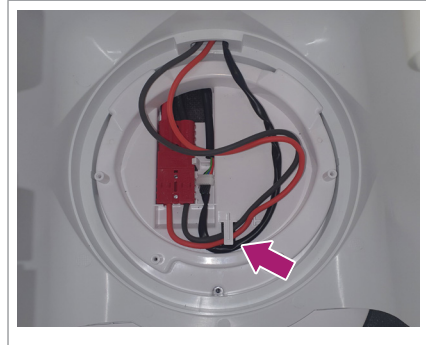


11. Aansluiting en functiecontrole

11.1. Clesana C1 aansluiten

Aant.	Gereedschap en verbruiksartikelen
1	Schroevendraaier Torx TX20

1. Besturingskabel van het bedieningspaneel met de besturingskabel uit het basiscomponent verbinden.
2. Stroomkabel vanuit de opbouwaccu komend met de stroomkabel van het basiscomponent verbinden.
3. Behuizingsstekker (rood) in de bevestiging vastklikken.
4. Stroom- en besturingskabels in de kabelbevestiging leggen.
5. Rotatieschijf (1) met 4 × schroef en schroevendraaier Torx TX20 handvast monteren.
6. De lade en de foliecassette plaatsen.
7. Dekseleenheid plaatsen.



11.2. Functie controleren

1. Volgende punten controleren:
 - Clesana C1 kan worden gedraaid.
 - Deksel van de Clesana C1 kan in gebruikspositie worden geopend.
 - Lade klikt vast bij het sluiten.
 - Dekseleenheid kan vergrendeld en ontgrendeld worden.
2. Spanning inschakelen.
 - ↳ De Clesana C1 start.
3. Clesana barrière-folievoering aanbrengen en proefsluiting uitvoeren, zie bedieningshandleiding.
4. Controleren of de Clesana C1 correct sluit en scheidt.



12. Technische gegevens

Eigenschap	Waarde	Eenheid
Hoogte	515	mm
Breedte	363	mm
Lengte L-adapter/ronde sokkel	516/461	mm
Zithoogte	478	mm
Gewicht C1 met L-adapter/met ronde sokkel	13,8/13,1	kg
Voedingsspanning	11,8–15	V
Nominale spanning	12	V
Stroomopname (maximaal)	22	A
Vermogensopname in stand-by	0,28	W
Vermogensopname (maximaal)	265	W
Energieverbruik scheidingsproces	1,7 ±0,17	Wh
Energieverbruik sluitproces	0,55 ±0,06	Wh
Gebruikstemperatuur	5–40	°C
IP- beschermingsklasse	X4 (spatwaterbestendig)	—



Conformiteitsverklaring

De fabrikant: Clesana AG
Werdenstrasse 72
9472 Grabs
Zwitserland

verklaart hiermede, dat het product

Waterloos toilet
Clesana C1 serie

op basis van de volgende toegepaste norm:

- EN 50498-2010 EMC Aftermarket Elektronische apparatuur in voertuigen
Versie: 2011-05-01

aan de essentiële eisen van de volgende richtlijnen voldoet:

- 2011/65/EU RoHS 2 in de meest recente editie op het moment van uitgave.
- EMC-richtlijn 2004/104/EG in de actuele uitgave op het tijdstip van opstelling.

Het betreffende product heeft geen storingsrelevante functies conform de EMC-richtlijn voor motorvoertuigen 2004/104/EG.



Ondertekening

Markus Erb
Uitvoerend directeur

Grabs, 20 december 2021

Plaats, datum

