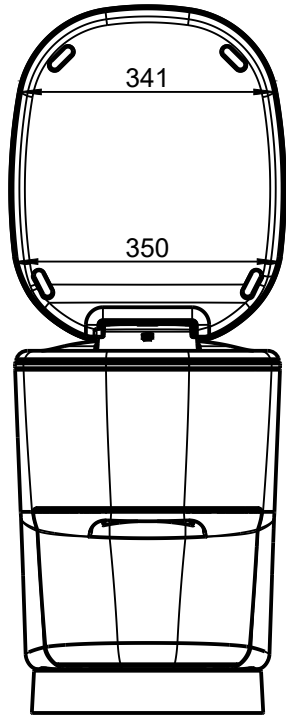
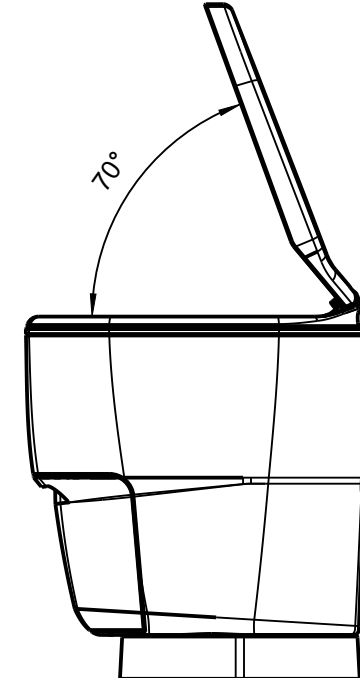
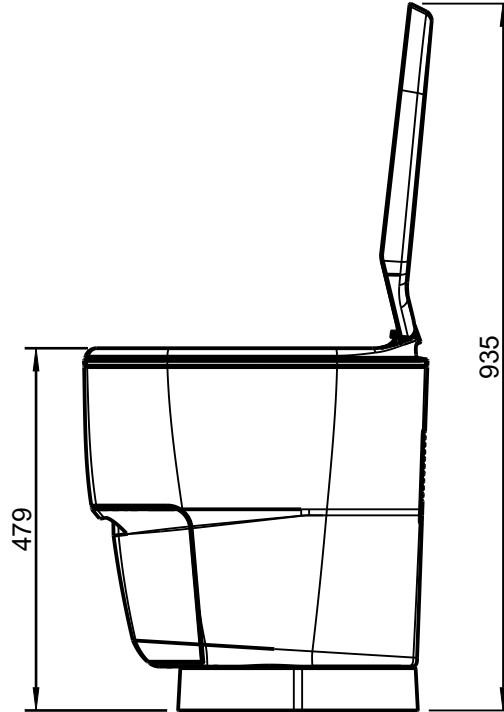



Deckel selbsthebend obere Position



Deckel selbsthebend untere Position



				Allgemeintol. DIN ISO 2768-m-S		Kanten DIN ISO 13715		Mst. 1:10		Gew.:	
				Datum		Name		Werkstoff: -			
				Bear. 03.03.2022		Name jufu		Benennung: C1 mit Rund-Sockel			
				Gepr. -		-					
				Projekt Nr. -				Zeichnungsnummer: 210908-5			
				Artikel Nr.							
Zust.	Änderung	Datum	Nam.	(Urspr.)		(Ers.f.)		(Ers.d.)		Blatt 2/2	
										A4	