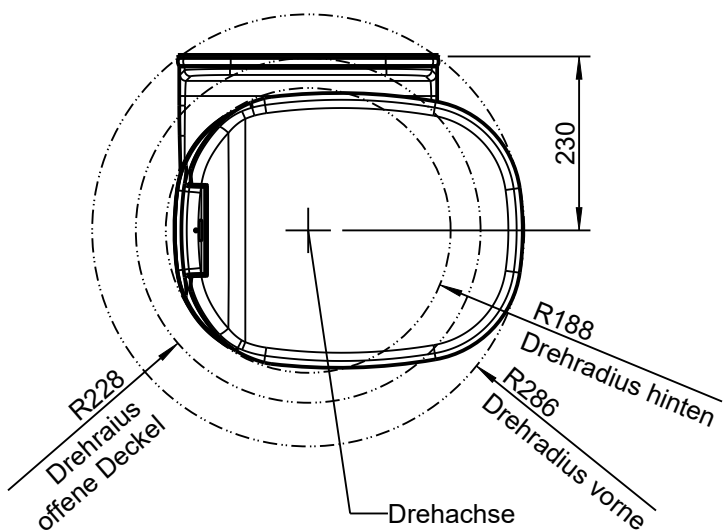

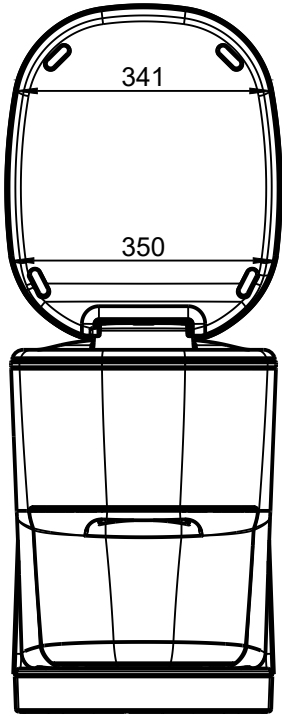


Toilette 90° gedreht

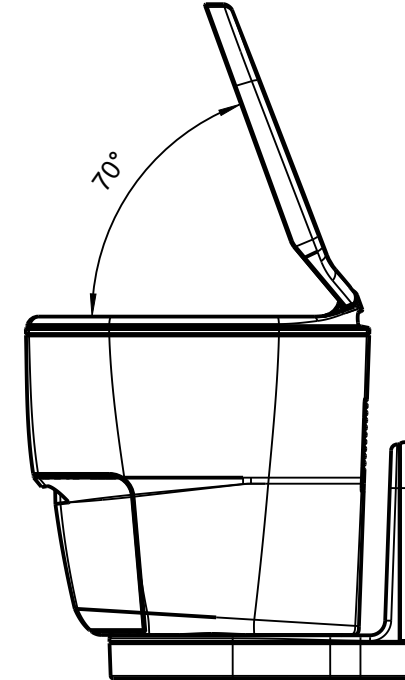
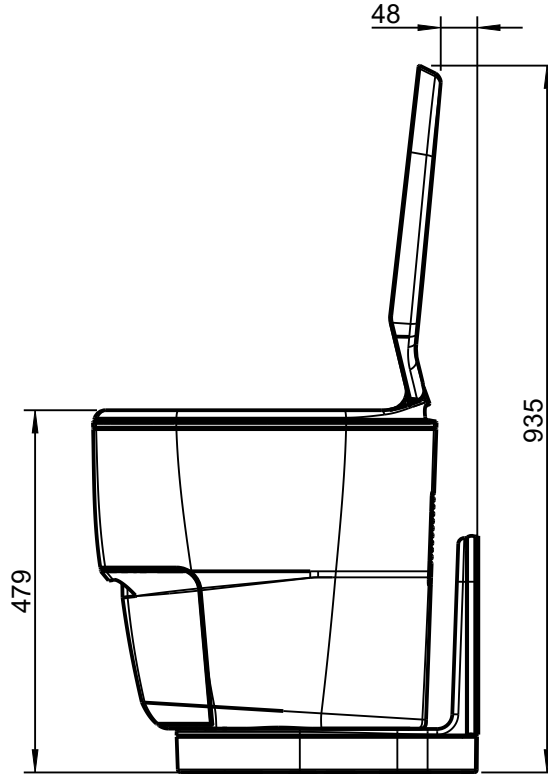



				Allgemeintol. DIN ISO 2768-m-S		Kanten DIN ISO 13715		Mst. 1:10		Gew.:	
				Werkstoff: -		Benennung:		-		-	
				Datum		Name		C1 mit L-Adapter			
				Bear. 03.05.2022		jufu					
				Gepr. -		-		Zeichnungsnummer: 210908-4			
				Projekt Nr. -							
				Artikel Nr.				(Ers.f.): (Ers.d.):			
Zust.				Änderung		Datum					
				(Urspr.)							

Deckel selbsthebend obere Position



Deckel selbsthebend untere Position



				Allgemeintol. DIN ISO 2768-m-S		Kanten DIN ISO 13715		Mst. 1:10		Gew.:9.64 kg	
				Werkstoff: -		Benennung: C1 mit L-Adapter -		Zeichnungsnummer: 210908-4		Blatt 2/2	
				Datum		Name					
				Bear. 03.05.2022		jufu					
				Gepr. -		-					
				Projekt Nr: -							
				Artikel Nr.							
Zust.	Änderung	Datum	Nam.	(Urspr.)		(Ers.f.)		(Ers.d.)		A4	